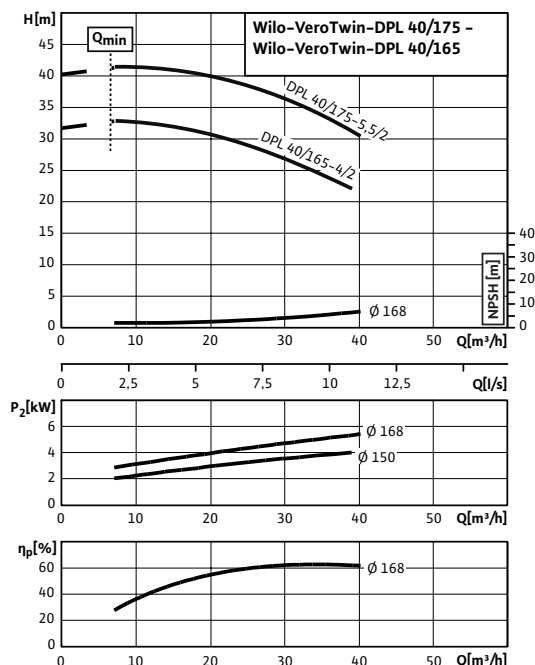


Лист данных: Wilo-VeroTwin-DPL 40/165-4/2

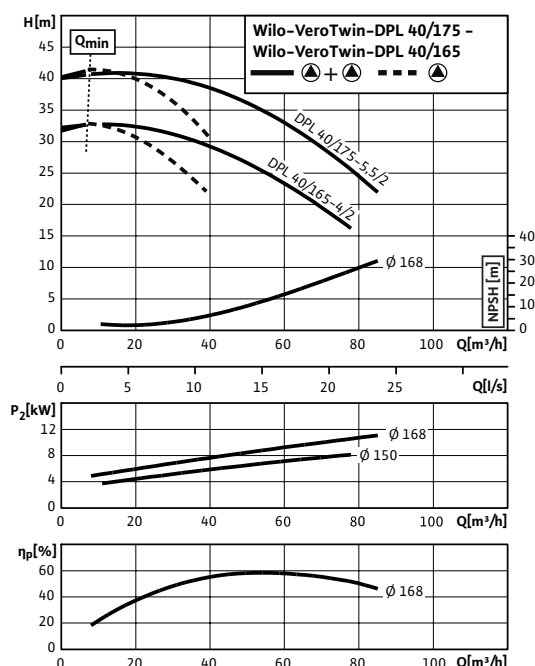
Характеристики

2-полюсный – работа одного насоса



Характеристики

2-полюсный – режим параллельной работы двух насосов



Допустимая перекачиваемая среда (другие среды по запросу)

| | |
|------------------------------------------------------------------------------------------------|------------------------------------------------|
| Вода систем отопления (согласно VDI 2035) | • |
| Водогликолевая смесь (при доле гликоля 20–40 об. % и температуре перекачиваемой среды ≤ 40 °С) | • |
| Охлаждающая и холодная вода | • |
| Масляный теплоноситель | Специальное исполнение за дополнительную плату |

Допустимая область применения

| | | |
|-------------------------------------------------------------------|-------------------|-------------------------------------------------------|
| Стандартное исполнение для рабочего давления | $p_{\text{макс}}$ | 10 бар |
| Специальное исполнение для рабочего давления | $p_{\text{макс}}$ | 16 бар |
| Диапазон температур при макс. температуре окружающей среды +40 °С | | -10...+120 °С (в зависимости от перекачиваемой среды) |
| Температура окружающей среды, макс. | | 40 °С |
| Установка в закрытых помещениях | | • |
| Установка в открытых помещениях | | Специальное исполнение за дополнительную плату |

Подсоединения к трубопроводу

| | |
|---------------------------------------|--------------------------|
| Номинальный внутренний диаметр фланца | DN 40 |
| Фланцы (по EN 1092-2) | PN 10 (PN 16 по запросу) |
| Фланец с отверстием для манометра | R 1/8 |

Материалы

| | |
|-----------------------------------------|------------|
| Корпус насоса | EN-GJL-250 |
| Промежуточный корпус | EN-GJL-250 |
| Рабочее колесо | EN-GJL-200 |
| Рабочее колесо (специальное исполнение) | – |
| Вал насоса | 1.4021 |
| Скользящее торцевое уплотнение | AQEGG |
| другие скользящие торцевые уплотнения | по запросу |

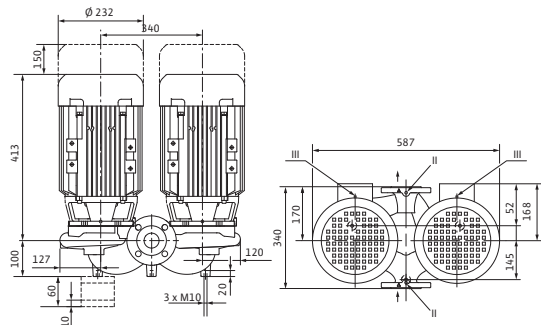
Электроподключение

| | | |
|------------------|-----|-------------|
| Частота вращения | n | 2900 об/мин |
|------------------|-----|-------------|

Минимальный индекс эффективности (MEI)

Лист данных: Wilo-VeroTwin-DPL 40/165-4/2

Габаритный чертёж



Габаритный чертёж фланца

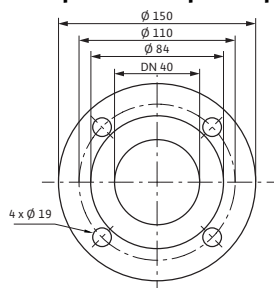
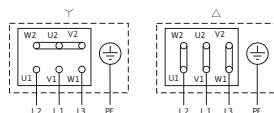


Схема подключения



Δ: Схема соединения – треугольник

Y: Схема соединения – звезда

Требуется внешний защитный выключатель мотора. Контролировать направление вращения! Для изменения направления вращения поменять местами любые две фазы.

$P_2 \leq 3$ кВт
3~400 В Y

3~230 В Δ

$P_2 \geq 4$ кВт
3~690 В Y

3~400 В Δ

После удаления перемычек возможен запуск Y-Δ.

Минимальный индекс эффективности (MEI) $\geq 0,10$

Мотор/электроника

| | | |
|-----------------------------------|---------------------------------------------|------------------|
| Степень защиты | IP 55 | |
| Класс нагревостойкости изоляции | F | |
| Номинальный ток (прим.) | I_N 3~40 0 B | 7.70 A |
| КПД мотора | η_m $50\%/m$ $75\%/m$ 100% | 83,7/86,3/85,8 % |
| Коэффициент мощности | $\cos \varphi$ | 0.87 |
| Номинальная мощность мотора | P_2 | 4 кВт |
| Обмотка мотора мощностью до 3 кВт | 230 В Δ/400 В Y, 50 Гц | |
| Обмотка мотора мощностью от 4 кВт | 400 В Δ/690 В Y, 50 Hz | |

Варианты монтажа

| | |
|---------------------------------------------------------------|---|
| Монтаж на трубопроводе (при мощности мотора до ≤ 15 кВт) | • |
| Монтаж на консолях | • |

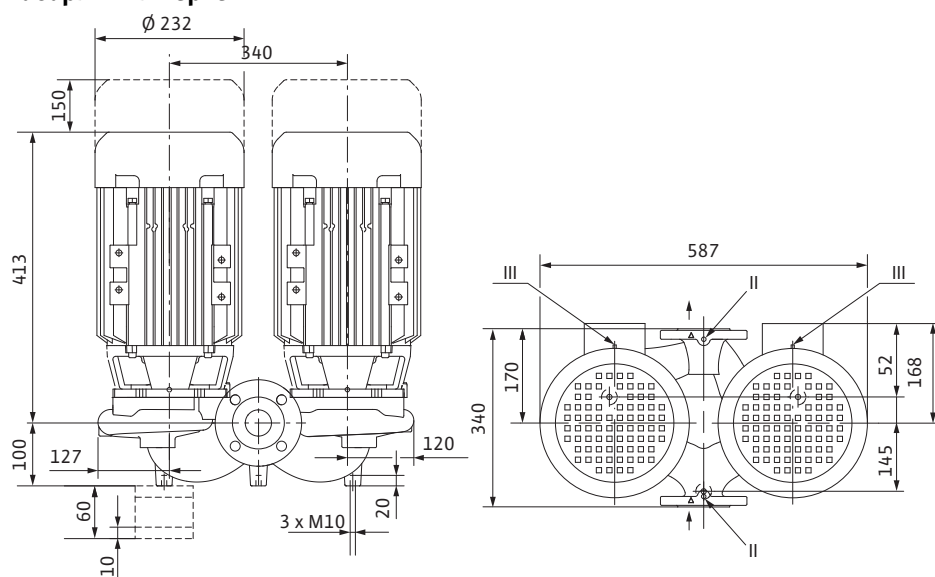
Данные для заказа

| | | |
|------------|-------------------------|-----------|
| Вес, прим. | m | 109.60 кг |
| Изделие | Wilo | |
| Тип | VeroTwin-DPL 40/165-4/2 | |
| Арт.-№ | 2089648 | |

Учитывать данные на фирменной табличке мотора

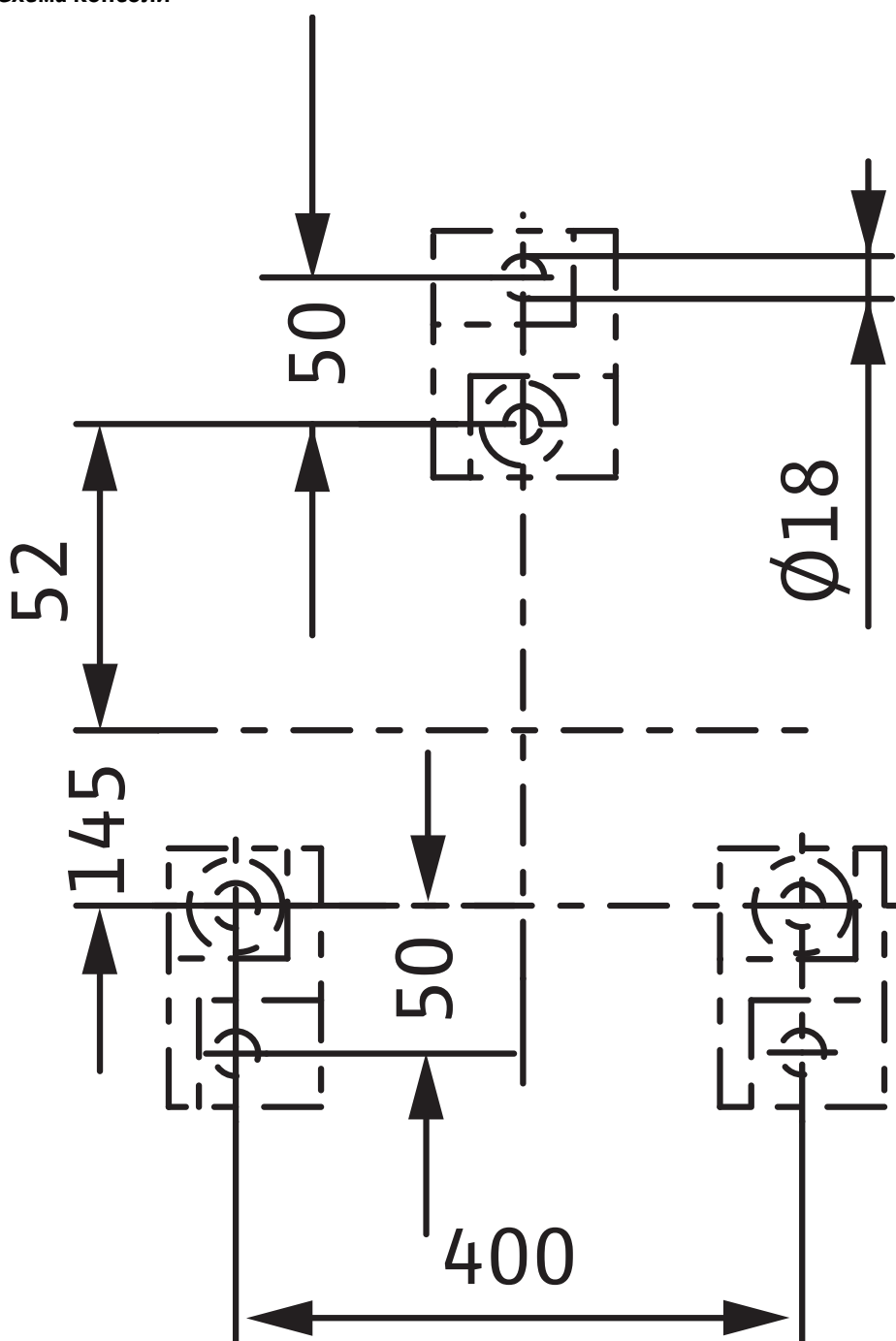
Размеры и габаритные чертежи: Wilo-VeroTwin-DPL 40/165-4/2

Габаритный чертеж



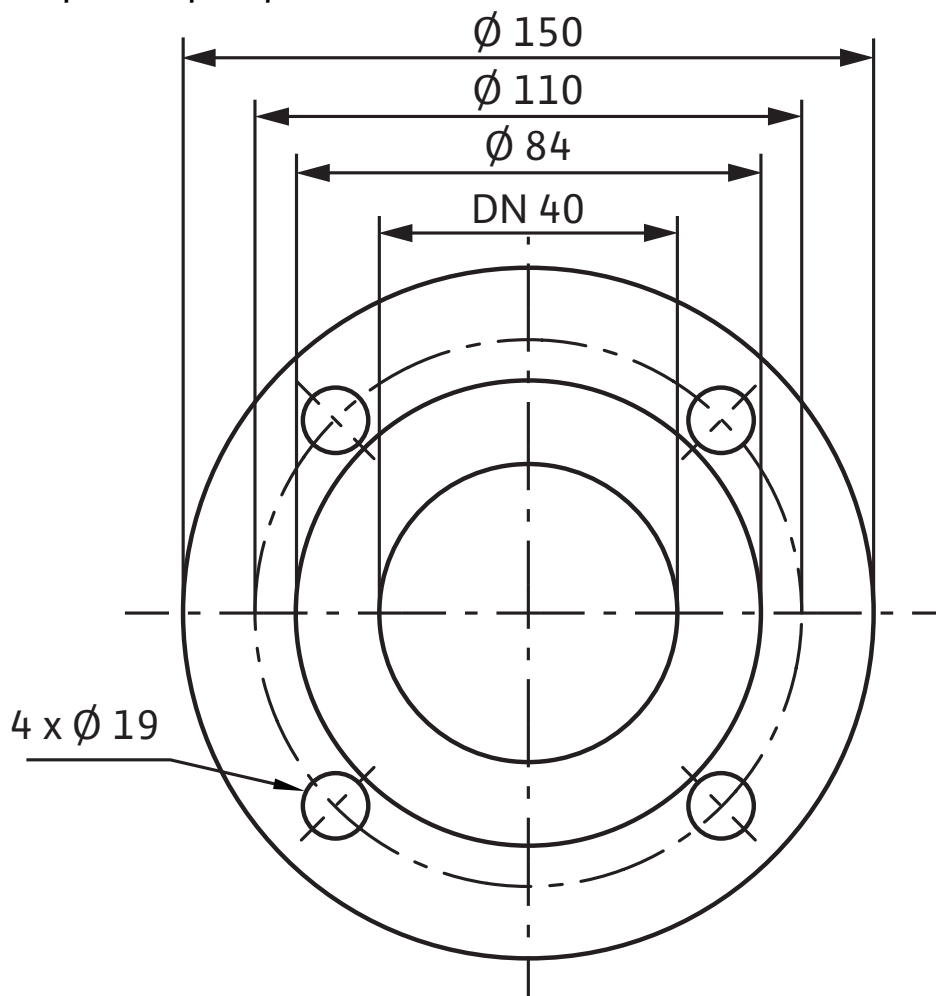
Размеры и габаритные чертежи: Wilo-VeriTwin-DPL 40/165-4/2

Схема консоли



Размеры и габаритные чертежи: Wilo-VeroTwin-DPL 40/165-4/2

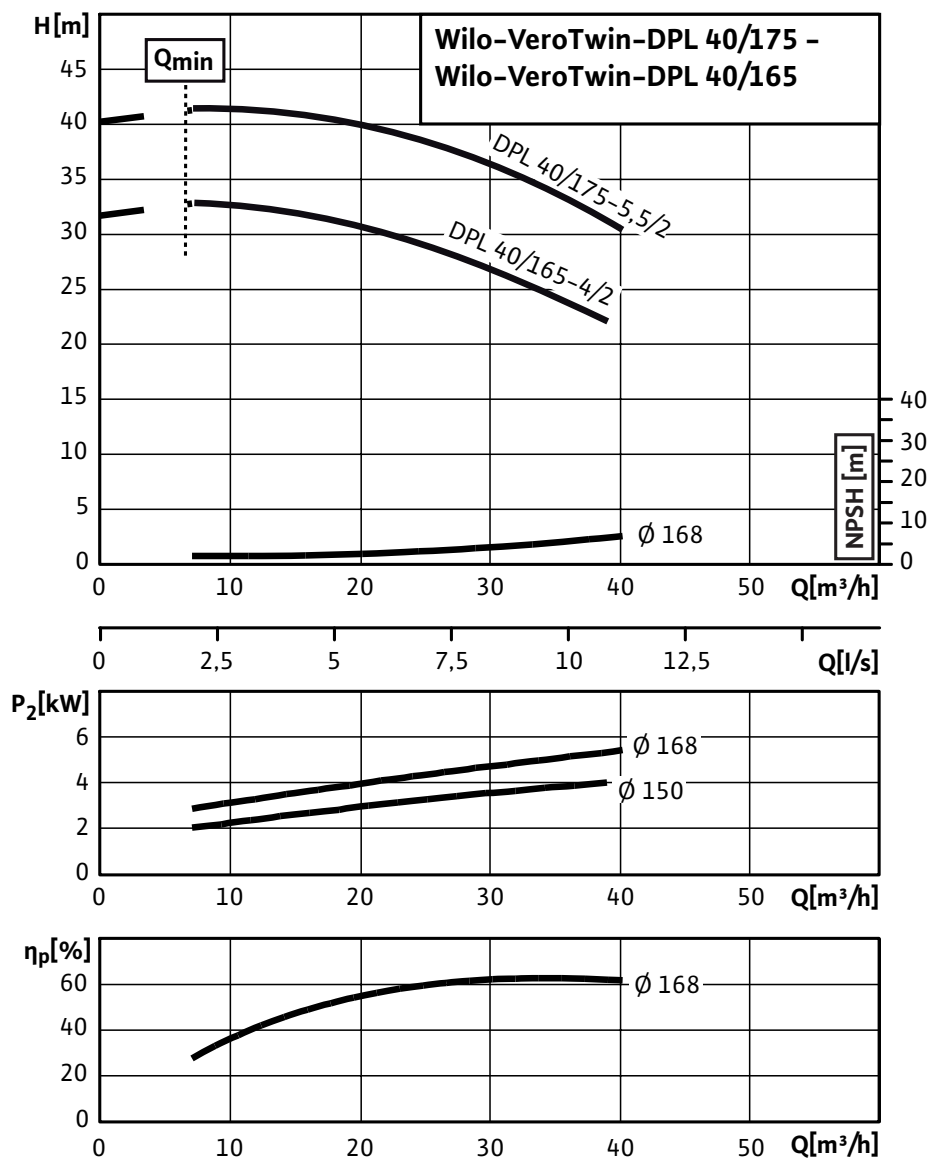
Габаритный чертеж фланца



Характеристики: Wilo-VeroTwin-DPL 40/165-4/2

Характеристики

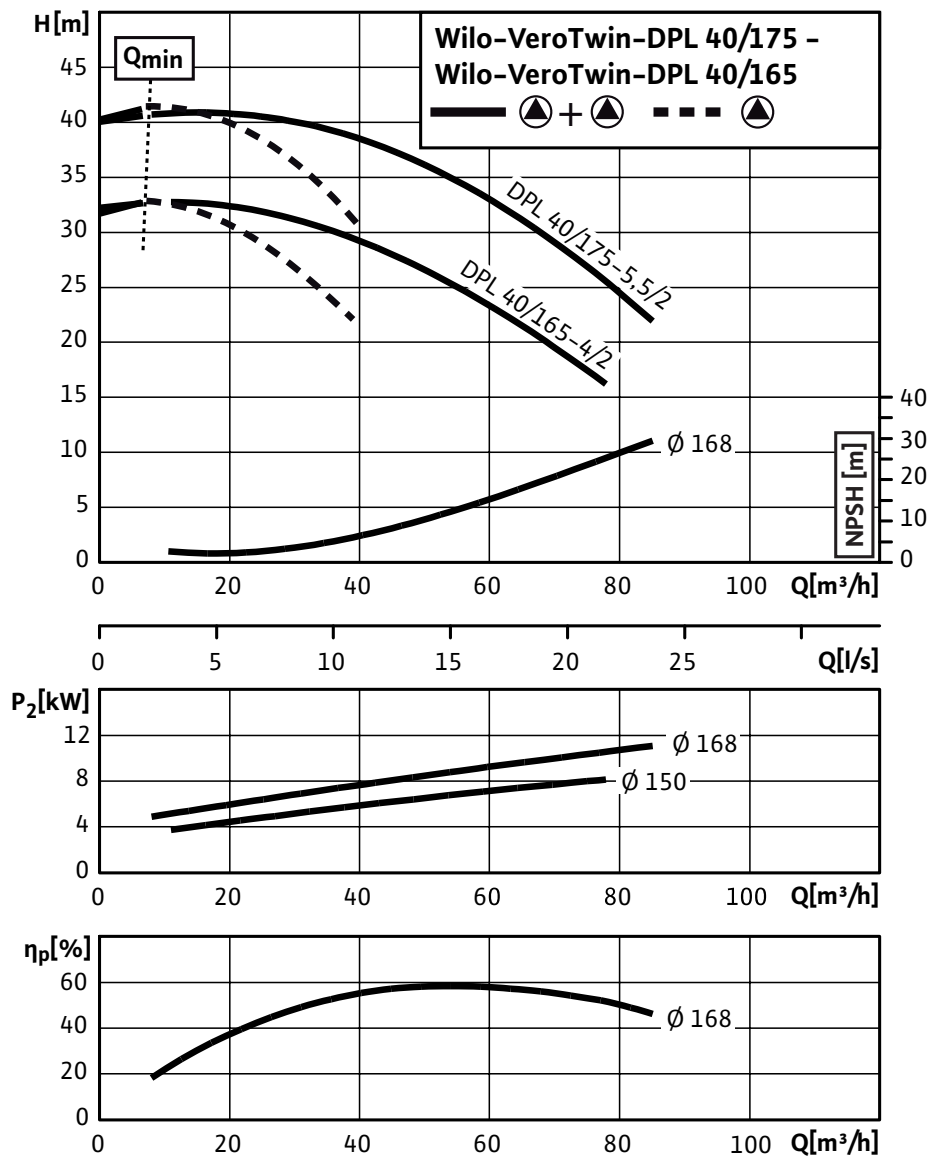
2-полюсный – работа одного насоса



Характеристики: Wilo-VeroTwin-DPL 40/165-4/2

Характеристики

2-полюсный – режим параллельной работы двух насосов



Данные для заказа: Wilo-VeroTwin-DPL 40/165-4/2

| Данные для заказа | | |
|-----------------------------------|-------------------------|-----------|
| Изделие | Wilo | |
| Тип | VeroTwin-DPL 40/165-4/2 | |
| Арт.-№ | 2089648 | |
| Номер EAN | 4016322992776 | |
| Ценовая группа | W4 | |
| Вес, прим. | <i>m</i> | 109.60 кг |
| Длина x Ширина x Высота (упаков.) | 340мм x 590мм x 510мм | |
| Объем упаковки | <i>V</i> | 102,31 л |

Тексты заявок: Wilo-VeroTwin-DPL 40/165-4/2

Линейный сдвоенный насос с двумя одноступенчатыми центробежными насосами с сухим ротором в общем корпусе с перекидным клапаном в напорном штуцере. Насос компактного линейного типа с присоединенным фланцами мотором трехфазного тока и неразъемным валом или унифицированными моторами (исполнение N), присоединенными с помощью промежуточного корпуса и муфты.

Серия DPL предназначена для установки в трубах или на фундаменте. Консоли доступны в качестве дополнительных принадлежностей. С не зависящим от направления вращения скользящим торцевым уплотнением в кожухе с принудительным охлаждением и снижающим кавитацию синтетическим рабочим колесом.

Фланцы с соединениями для измерения давления R 1/8. На корпус насоса и соединительную скобу нанесено катафорезное покрытие. Серийные моторы с более высоким коэффициентом полезного действия; начиная с номинальной мощности 0,75 кВт, моторы выполнены по технологии IE2.

Материалы

Корпус насоса: EN-GJL-250

Промежуточный корпус: EN-GJL-250

Рабочее колесо: EN-GJL-200

Вал насоса: 1.4021

Скользящее торцевое уплотнение: AQEGG

Допустимая область применения

Стандартное исполнение для рабочего давления: 10 бар

Диапазон температур при макс. температуре окружающей среды +40 °C: -10...+120 °C (в зависимости от перекачиваемой среды)

Температура окружающей среды, макс.: 40 °C

Подсоединения к трубопроводу

Номинальный внутренний диаметр фланца: DN 40

Фланцы (по EN 1092-2): PN 10 (PN 16 по запросу)

Фланец с отверстием для манометра: R $\frac{1}{8}$

Габаритная длина: 340 мм

Минимальный индекс эффективности (MEI)

Минимальный индекс эффективности (MEI): $\geq 0,10$

Мотор/электроника

Степень защиты: IP 55

Класс нагревостойкости изоляции: F

Номинальный ток (прим.): 7.70 А

КПД мотора: 83,7/86,3/85,8 %

Коэффициент мощности: 0.87

Номинальная мощность мотора: 4000 Вт

Частота вращения: 2900 об/мин

Вес

Вес, прим.: 109.60 кг

Данные для заказа

Тексты заявок: Wilo-VeroTwin-DPL 40/165-4/2

Арт.-№: 2089648

Тип: VeroTwin-DPL 40/165-4/2

Изделие: Wilo

Схема подключения : Wilo-VeroTwin-DPL 40/165-4/2

Схема подключения



Δ: Схема соединения – треугольник

Y: Схема соединения – звезда

Требуется внешний защитный выключатель мотора.

Контролировать направление вращения! Для изменения направления вращения поменять местами любые две фазы.

$P_2 \leq 3$ кВт 3~400 В Y

3~230 В Δ

$P_2 \geq 4$ кВт 3~690 В Y

3~400 В Δ

После удаления перемычек возможен запуск Y-Δ.